



Installationsanleitung für Rohrmotoren  
**Sirius, Imbius & Manolis Serien**

## Allgemeine Sicherheitshinweise

### **Bei allen Arbeiten an elektronischen Anlagen besteht Lebensgefahr durch Stromschlag**



- Der Netzanschluss des Rohrmotors und alle Arbeiten an elektronischen Anlagen dürfen nur durch eine zugelassene Elektrofachkraft durchgeführt werden.
- Führen Sie alle Montage und Anschlussarbeiten im spannungsfreien Zustand aus.

### **Bei Nichtbeachtung besteht Lebensgefahr, Vorschriften bei Installation im Feuchträumen beachten.**



- Beachten Sie besonders beim Einsatz in Feuchträumen die DIN VDE 0100, Teil 701 und 702.

### **Der Einsatz defekter Geräte kann zur Gefährdung von Personen und zu Sachschäden führen (Stromschlag, Kurzschluss)**



- Verwenden Sie niemals defekte oder beschädigte Geräte
- Prüfen Sie den Antrieb und das Netzkabel auf Unversehrtheit

### **Es besteht Lebensgefahr bei unkontrolliertem Anfahren des Antriebes**



- Versuchen Sie nie bei unkontrollierter Bewegung den Motor/Behang manuell zu

stoppen. Schalten sie in diesen Fall den Antrieb spannungslos und sichern diesen gegen weitere Inbetriebnahme. Lassen Sie die Anlage unbedingt von einer Fachkraft überprüfen.

### **Bei unsachgemäßem Gebrauch besteht erhöhte Verletzungsgefahr.**



- Unterweisen Sie alle Personen im sicheren Gebrauch des Rohrmotors.
- Verbieten Sie Kindern mit ortsfesten Steuerungen zu spielen
- Verhindern Sie, dass Personen mit eingeschränkten Fähigkeiten sowie Kindern mit ortsfesten Steuerungen spielen

### **Bei Rollläden**



- Beobachten Sie den sich bewegenden Rollladen und halten Sie Personen fern, bis die Bewegung beendet ist
- Führen Sie Reinigungsarbeiten am Rollladen im spannungslosen Zustand aus

## Richtige Verwendung/ Einsatzbedingungen

### **Verwenden Sie den Rohrmotor nie..**



- in Anlagen mit erhöhten sicherheitstechnischen Anforderungen oder erhöhter Unfallgefahr.



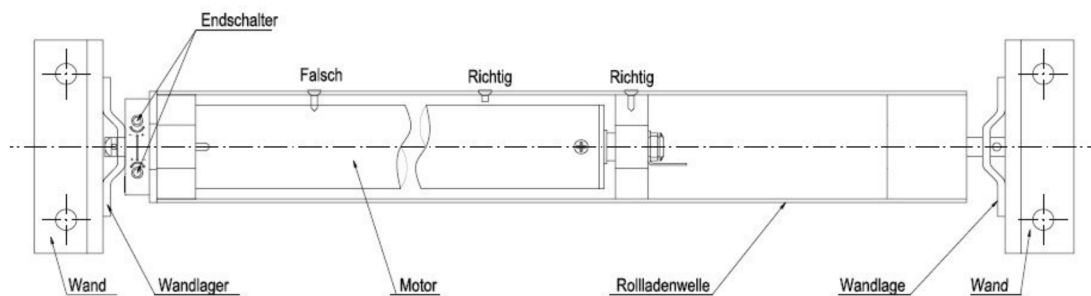


c) Technische Daten

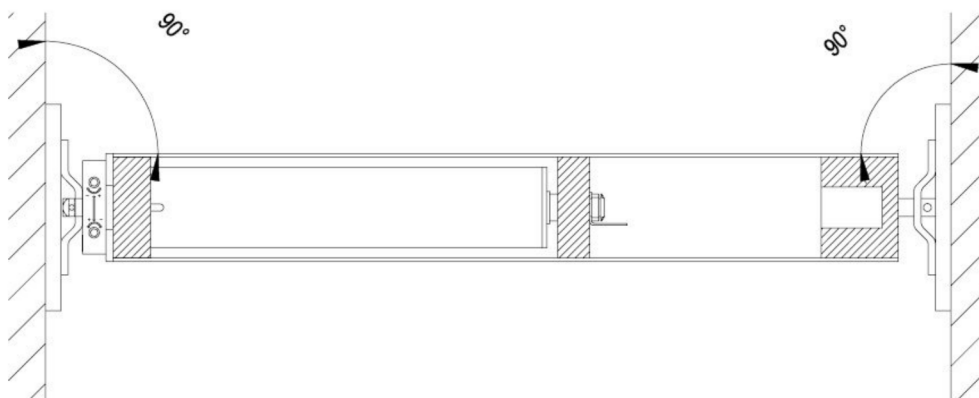
Bezeichnung	Stärke (A)	Leistung (W)	Umdrehungen (U/min)	Drehmoment (Nm)	Laufzeit (min)	für Welle
Sirius N8	0.55	130	16	8	4	φ40
Sirius 10	0.60	135	16	10	4	φ40
Imbius N10	0.70	140	16	10	4	φ60
Imbius N15	1.0	210	16	15	4	φ60
Imbius N20	1.05	215	16	20	4	φ60
Imbius N30	1.10	220	12	30	4	φ60
Imbius N40	1.30	285	12	40	4	φ60
Imbius N50	1.50	300	12	50	4	φ60
Manolis N30	1.10	220	12	30	4	φ60
Manolis N40	1.30	285	12	40	4	φ60
Manolis N50	1.50	300	12	50	4	φ60

### 3. Installationsanleitung

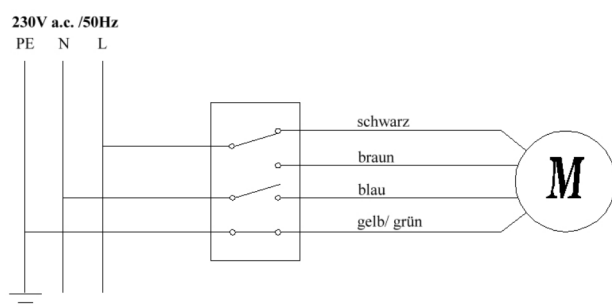
- Sie können den Rohrmotor je nach Bedarf links oder rechts in die Welle einbauen.
- Stecken Sie den Motor in die Welle. Der maximale Freiraum zwischen Mitnehmer und Welle sollte 1 mm nicht überschreiten. Befestigen Sie den Mitnehmer mit 4-ST3.5\*15 Schrauben; befestigen Sie die Krone mit 3-ST3.5\*15 Schrauben. Das vordere Ende der Schrauben darf den Motor nicht berühren, ansonsten könnte der Antrieb blockiert werden, was zur Beschädigung der Welle oder des Motors führen kann.



- c) Wandlager- und Mitnehmerseite des Motors sowie Rollladenwelle müssen in einem 90°-Winkel zur Wand stehen.



#### 4. Elektrischer Anschluss



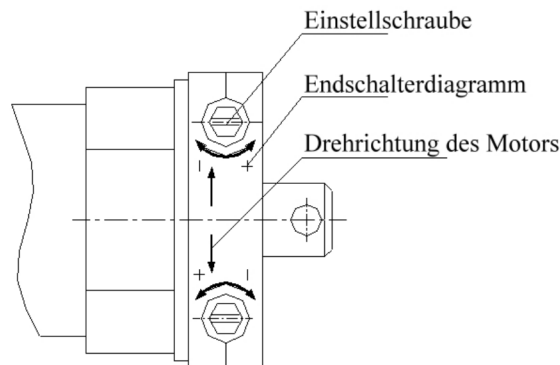
Der Mitnehmer dreht sich im Uhrzeigersinn, wenn das blaue und braune Kabel an den Stromkreis angeschlossen wird. Er dreht sich gegen den Uhrzeigersinn, wenn das blaue und das schwarze Kabel an den Stromkreis angeschlossen wird. Für jegliche Inbetriebnahme muss der Motor geerdet sein.

## 5. Endschalter Einstellung

- Achtung:**
1. Bitte verwenden Sie für die Einstellungen nur die mitgelieferten Einstellstifte
  2. Bevor Sie die Rolllade (oder Markise) auf die eingebaute Welle montieren, lassen Sie den Motor nach unten laufen, bis er stoppt. Erst jetzt verbinden Sie die Rolllade mit der Welle und lassen den Motor in entgegengesetzter Richtung (hoch) laufen. Stellen Sie nun die Endschalter wie beschrieben ein.

Für die Einstellung der Motoren der **Sirius , Imbius und Manolis Serien** gehen Sie bitte wie folgt vor:

Verstellen Sie die Einstellschraube, die Sie brauchen, je nach Drehrichtung des Motors: “+” um den Abstand zu vergrößern und “-” um den Abstand zu verringern.



## 6. Tipps

1. Der Motor wird durch ein Thermostat vor Überhitzung geschützt. Sollte Ihr Motor aufgrund eines zu langen Einstellvorganges und daraus resultierender Überhitzung abschalten, so warten Sie 30 Minuten um den Einstellvorgang fortzusetzen.
2. Nehmen Sie keine Einstellungen vor, wenn die Erdung noch nicht angeschlossen sein sollte.
3. Der Motor darf weder überladen, noch pausenlos in Betrieb genommen werden, da sich sonst die Lebensdauer verkürzen kann.
4. Bitte verstellen Sie vor dem Einbau weder Endschalter noch Krone.
5. Bitte halten Sie den Motor während Transport, Lagerung und Betrieb fern von Flüssigkeiten.

## 7. Qualitätsgarantie

Auf unsere Motoren haben Sie eine Garantie von 5 Jahren

## 8. Mitgeliefertes Zubehör

1. Installationsanleitung
2. Mitnehmer, Adapter
3. Wandanker, Nippel Adapter
4. Einstellstift



albe-antriebe.de

albe GmbH  
Rohrmotoren & Steuerungen  
Dieselstraße 2  
31737 Rinteln  
GERMANY  
Tel: +49 5751 924 49 0  
Fax: +49 5751 924 49 44  
info@albe-gmbh.com  
www.albe-gmbh.com